

MAGNA3

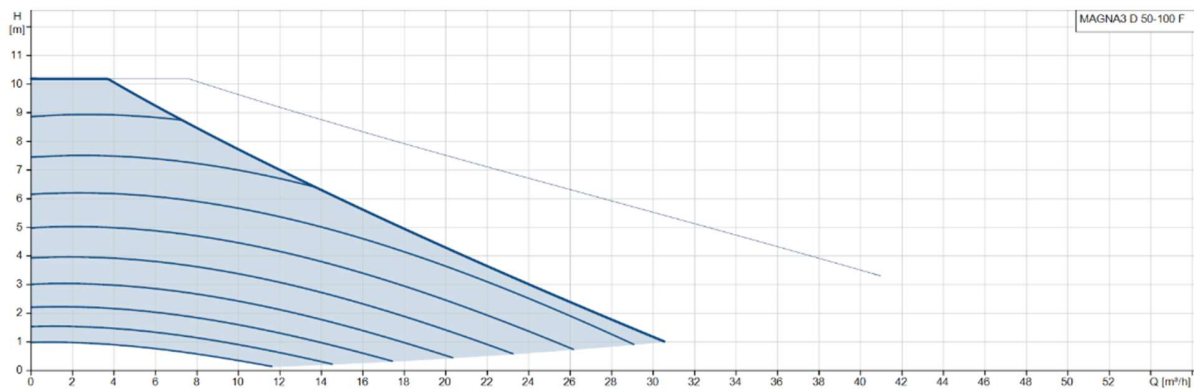
Model E

Notice d'installation et de fonctionnement

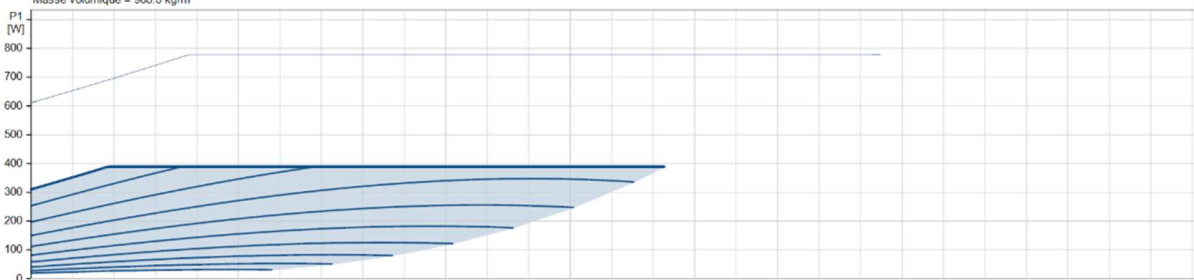


Nom produit	MAGNA3 D 50-100 F	Installation	
Code article	97924478	Plage température ambiante	0 .. 40 °C
Numéro EAN	5710626495566	Pression maximale de service	10 bar
Prix	EUR 7250	Type raccordement	DIN
		Taille du raccordement	DN 50
Technique		Pression nominale pour le raccordement	PN 6/10
Débit nominal	15.59 m ³ /h	Entraxe	280 mm
Hmt nom.	5.653 m	Liquide	
Hauteur max.	100 dm	Liquide pompé	Eau
Classe TF	110	Plage température liquide	-10 .. 110 °C
Certifications	CE,VDE,EAC,MOROCCO,UKCA,TSE,RCM,UkrSEPRO	Température liquide sélectionnée	90 °C
Modèle	E	Densité	965.3 kg/m ³
Matériaux		Donnée électrique	
Corps de pompe	Fonte	Puissance maxi. d'entrée - P1	389 W
	EN 1561 EN-GJL-250	P1 min.	20 W
	ASTM A48-250B	Fréquence d'alimentation	50 / 60 Hz
Roue	Composite	Tension nominale	1 x 230 V
		Consommation minimale de courant	0.21 A
		Consommation de courant max.	1.77 A
		Vitesse max.	4380 mn-1
		Indice de protection (IEC 34-5)	X4D

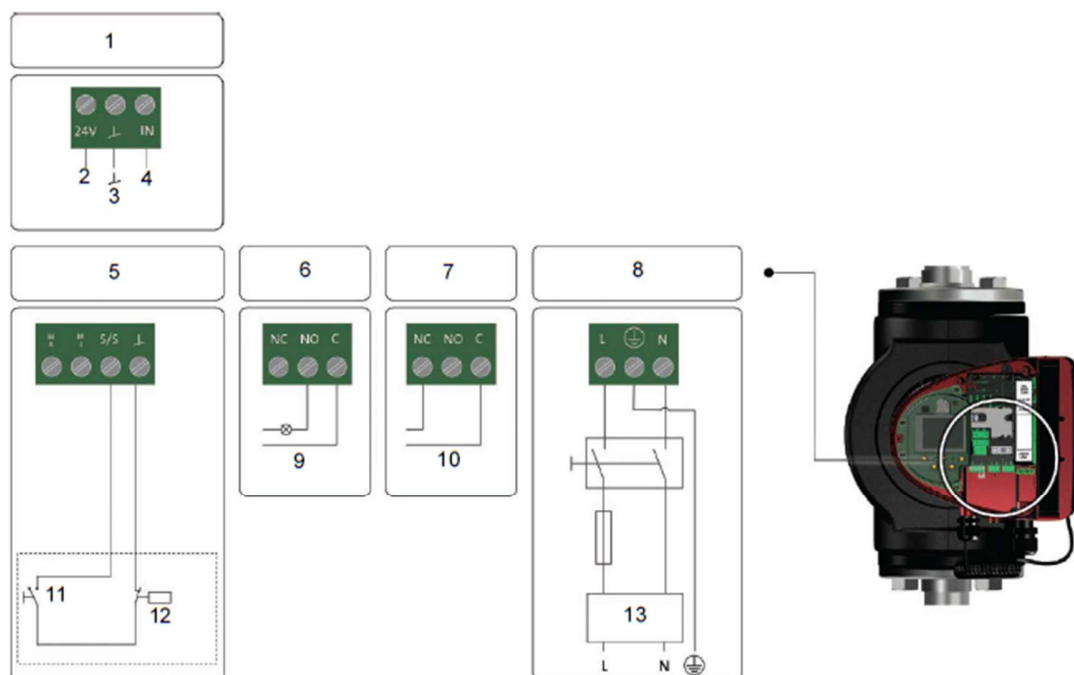
Performances



Liquide pompé = Eau
 T° liquide pendant le fonctionnement = 90 °C
 Masse volumique = 965.3 kg/m³



6.2.3 Bornes de raccordement, versions avec boîte à bornes



Exemple de branchements dans le coffret de commande d'une pompe connectée à une boîte à bornes

Pos.	Description
1	Entrée analogique
2	VCC
3	Capteur
4	Signal d'entrée
5	Entrée numérique
6	Relais 1
7	Relais 2
8	Alimentation
9	Fonctionnement
10	Alarme
11	Marche/Arrêt
12	Minuteur Marche/Arrêt
13	RCD



Utiliser C et NC pour les signaux de défaut afin de permettre la connexion en série de plusieurs relais et la détection des défauts de câble de signal.

Pour plus d'informations, consulter les paragraphes sur les sorties relais, les entrées numériques et les entrées analogiques.

Informations connexes

[6.2.2 Borniers de connexion, versions à connecteur enfichable](#)

[6.5 Raccordement du coffret de commande externe](#)

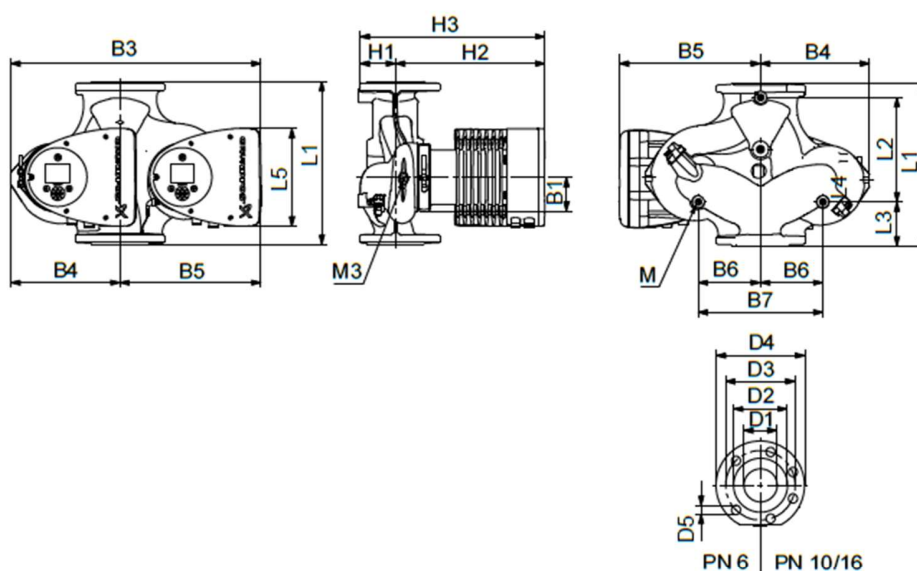
[8.1 Couplage circulateurs multiples](#)

[9.9.4 Entrée analogique](#)

[9.9.3 Entrées numériques](#)

[9.9.2 Sorties relais](#)

Twin-head pumps, flanged versions



TM1040015

Pump type	Dimensions [mm]																				
	L1	L2	L3	L4	L5	B1	B3	B4	B5	B6	B7	H1	H2	H3	D1	D2	D3	D4	D5	M	M3
MAGNA3 D 40-120 F	250	58	155	75	204	84	512	220	294	130	260	69	303	372	40	84	100/110	150	14/19	M12	Rp 1/4
MAGNA3 D 40-150 F	250	58	155	75	204	84	512	220	294	130	260	69	303	372	40	84	100/110	150	14/19	M12	Rp 1/4
MAGNA3 D 40-180 F	250	58	155	75	204	84	512	220	294	130	260	69	303	372	40	84	100/110	150	14/19	M12	Rp 1/4
MAGNA3 D 50-100 F	280	175	75	75	204	84	517	223	294	130	260	75	304	379	50	102	110/125	165	14/19	M12	Rp 1/4
MAGNA3 D 50-120 F	280	175	75	75	204	84	517	223	294	130	260	75	304	379	50	102	110/125	165	14/19	M12	Rp 1/4
MAGNA3 D 50-150 F	280	175	75	75	204	84	517	223	294	130	260	75	304	379	50	102	110/125	165	14/19	M12	Rp 1/4
MAGNA3 D 50-180 F	280	175	75	75	204	84	517	223	294	130	260	75	304	379	50	102	110/125	165	14/19	M12	Rp 1/4
MAGNA3 D 65-40 F	340	218	92	92	204	84	522	228	294	130	260	77	312	389	65	119	130/145	185	14/19	M12	Rp 1/4
MAGNA3 D 65-60 F	340	218	92	92	204	84	522	228	294	130	260	77	312	389	65	119	130/145	185	14/19	M12	Rp 1/4
MAGNA3 D 65-80 F	340	218	92	92	204	84	522	228	294	130	260	77	312	389	65	119	130/145	185	14/19	M12	Rp 1/4
MAGNA3 D 65-100 F	340	218	92	92	204	84	522	228	294	130	260	77	312	389	65	119	130/145	185	14/19	M12	Rp 1/4
MAGNA3 D 65-120 F	340	218	92	92	204	84	522	228	294	130	260	77	312	389	65	119	130/145	185	14/19	M12	Rp 1/4
MAGNA3 D 65-150 F	340	218	92	92	204	84	522	228	294	130	260	77	312	389	65	119	130/145	185	14/19	M12	Rp 1/4
MAGNA3 D 80-40 F	360	218	102	102	204	84	538	244	294	130	260	97	318	415	80	128	150/160	200	19	M12	Rp 1/4
MAGNA3 D 80-60 F	360	218	102	102	204	84	538	244	294	130	260	97	318	415	80	128	150/160	200	19	M12	Rp 1/4
MAGNA3 D 80-80 F	360	218	102	102	204	84	538	244	294	130	260	97	318	415	80	128	150/160	200	19	M12	Rp 1/4
MAGNA3 D 80-100 F	360	218	102	102	204	84	538	244	294	130	260	97	318	415	80	128	150/160	200	19	M12	Rp 1/4
MAGNA3 D 80-120 F	360	218	102	102	204	84	538	244	294	130	260	97	318	415	80	128	150/160	200	19	M12	Rp 1/4